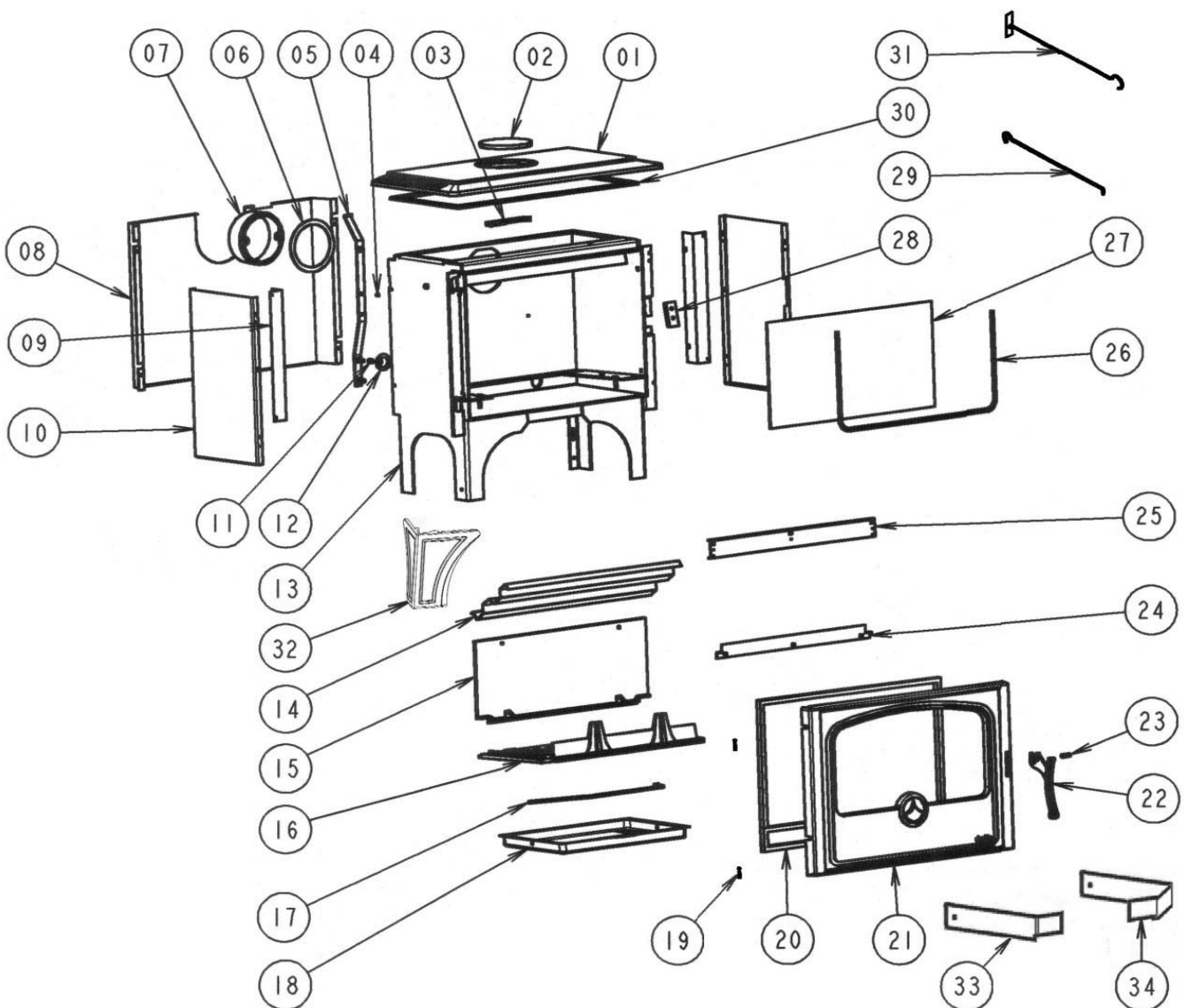


EclatéDate d'application : 01.07.03
Indice A**POELE BOIS ECO - 9 KW**
VERT C07788.05 - BRUN C07788.08 - GRIS C07788.09

POELE BOIS ECO - 9 KW
VERT C07788.05 - BRUN C07788.08 - GRIS C07788.09

REP.	DESIGNATION	REF. PIECE	1ère URG	REP.	DESIGNATION	REF. PIECE	1ère URG
1	Dessus	A P0T47349/E05C		21	Porte	A P0T47348/E05C	
	Dessus	B P0T47349/E08C			Porte	B P0T47348/E08C	
	Dessus	C P0T47349/P09H			Porte	C P0T47348/P09H	
2	Tampon de buse	A P0T20434/E05C		22	Ens. poignée	AB P0048755/P12A	
	Tampon de buse	B P0T20434/E08C			Ens. poignée	C P0048755/P09H	
	Tampon de buse	C P0T20434/P09H		23	Goupille cannelée - ISO 8745 - 8-24	P0027091	
3	Etrier de tampon de buse	P0020437		24	Presse-verre	P0046328	
4	Entretoise d'axe de porte	P0014727		25	Guide d'air	P0028061/P09E	
5	Levier de cde volet réglage d'air	P0T20858		26	Tresse - Ø6 -noire	D0045937	
6	Joint de buse	P0046738	X	27	Verre de porte	P0046330	X
7	Buse	P0T07562		28	Verrou de porte	P0T18055	
8	Ecran arrière	P0047570		29	Poignée tisonnier	P0045661	
9	Equerre de panneau (2)	P0047511		30	Tresse - Ø10 - noire	D0045933	
10	Panneau latéral (2)	A P0047571/E05H		31	Raclette	P0013447	
	Panneau latéral (2)	B P0047571/E08J		32	Pied (4)	A P0T49672/E05C	
	Panneau latéral (2)	C P0047571/E09F			Pied (4)	B P0T49672/E08C	
11	Ressort	P0013432			Pied (4)	C P0T49672/P09H	
12	Volet de réglage d'air	P0020857		33	Pare-cendres gauche	P0050040	
13	Ens. corps de chauffe	P0049751		34	Pare-cendres droit	P0050044	
14	Déфлекteur	P0047569					
15	Plaque arrière	P0019508	X	-	Kit email de retouche	A V07167.2	
16	Grille de foyer	P0027651	X	-	Kit email de retouche	B V07167.0	
17	Anse de cendrier	P0020105		-	Kit email de retouche	C V07167.3	
18	Cendrier	P0047572					
19	Axe (2)	P0009645					
	Arrêt d'axe ARCB - Ø5 (2)	P0009582					
20	Tresse - Ø15 - noire	D0045928	X				

A: C07788.05

B: C07788.08

C: C07788.09